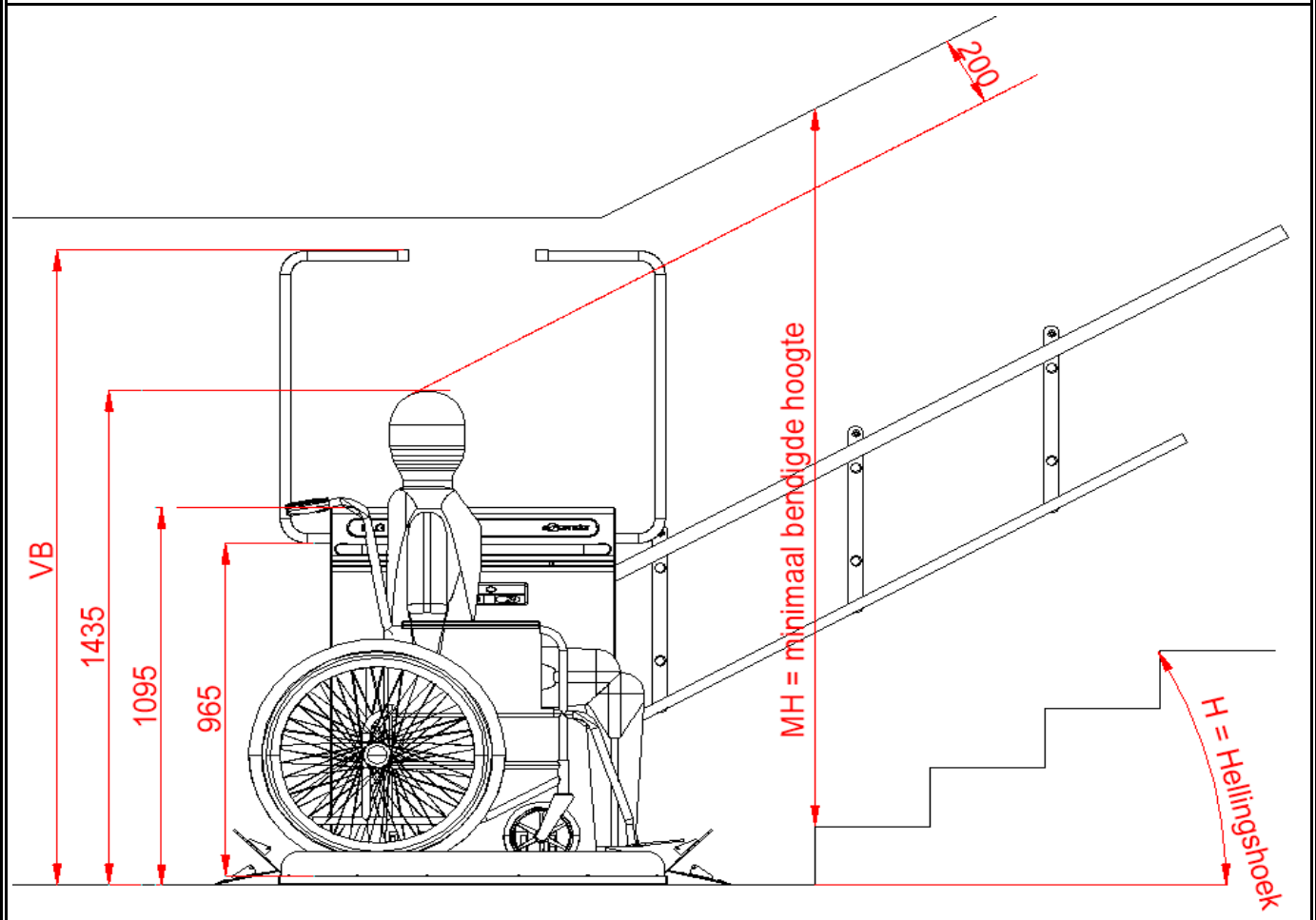


Specificaties Domilift® PL-20 inbouwhoogte



Hellingshoek	800	900	1000	1250	1300
H	MH	MH	MH	MH	MH
15°	1791	1813	1834	1868	1874
20°	1859	1888	1917	1962	1971
25°	1933	1970	2007	2066	2077
30°	2015	2062	2108	2180	2194
35°	2110	2166	2222	2309	2327
40°	2220	2287	2354	2459	2480
45°	2350	2430	2510	2635	2660
47°	2410	2495	2581	2715	2742

Hoogte veiligheidsbeugels afhankelijk van plateaubreedte						
Breedte	650	700	750	800	850	900
VB	1696	1742	1802	1842	1842	1842



Alle specificaties zijn indicatief, hieraan kunnen geen rechten worden ontleend.
 Neem contact op met een van onze adviseurs voor specificaties voor uw project.